



3-х секционный шаровой кран под приварку,
полнопроходной, с возможностью прямого монтажа
привода согласно ISO 5211, PN63/40

Модель V-158B Полнопроходной 1/2" ~ 4" DN8 ~ DN100



Технические характеристики:

Детали: точное литье
Шток с защитой от выбивания давлением,
Возможность прямого монтажа привода согласно
ISO 5211
Возможность технического обслуживания крана,
вмонтированного в линию
Для общего химического и промышленного
применения.
Углеродистая сталь или жаропрочный сплав по
запросу

Соответствие стандартам:

Толщина стенки корпуса: EN 12516-1/2/3
Концы под приварку: В16.25
Строительная длина: стандарт MD
Материал корпуса: EN 1503-1
Испытание под давлением: EN 12266

Спецификация:

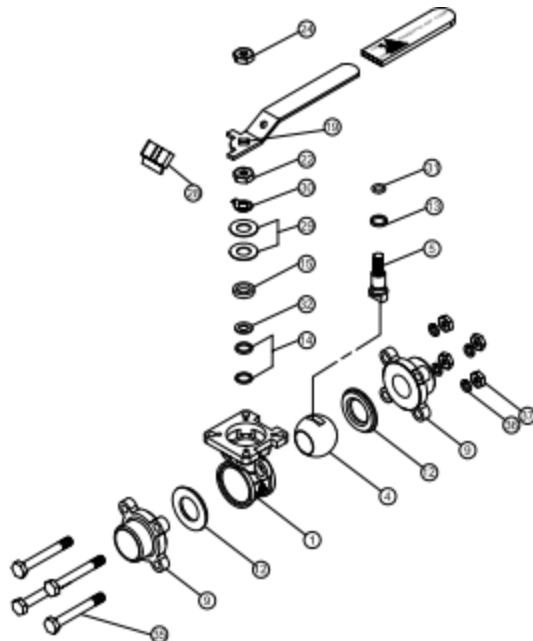
Присоединение: концы под приварку
Рабочее давление: 63 бар (при t холодной
обработки) для DN8-50
40 бар (при t холодной
обработки) для DN65-100
Температура: -20 до 180°

СПИСОК ДЕТАЛЕЙ

№	НАИМЕНОВАНИЕ ДЕТАЛИ	МАТЕРИАЛ
1	Корпус	1.4408/EN 1503-1
4	Шар	ASTM A351 Gr.CF8M
5	Шток	SS316
9	Торцевая крышка	1.4408/EN 1503-1
12	Уплотнение седла	RTFE
13	Упорная шайба	RTFE
14	Уплотнение штока	RTFE
15	Втулка сальника	SS304
19	Ручка	SS304
21	Крышка ручки	PLASTIC
22	Гайка штока	SS304
24	Гайка ручки	SS304
28	Запирающая планка	SS304
29	Тарельчатая пружина	SS304-CSP
30	Шайба с отгибаемыми лапками	SS304
31	Уплотнительное кольцо	VITON
32	Нажимное кольцо уплотнения штока	PTFE+25%GF
35	Шпилька корпуса	SS304
36	Шайба	SS304
37	Гайка	SS304

Опция:

Строительная длина: DIN 3202 S13

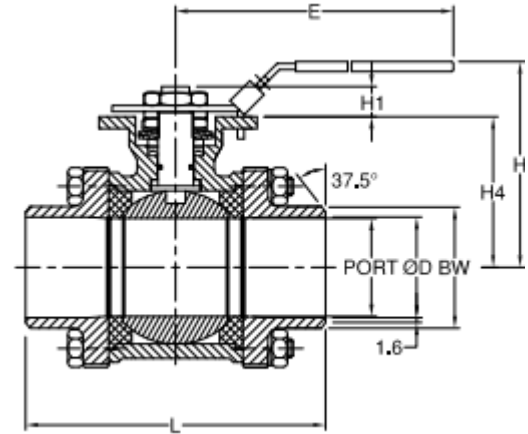
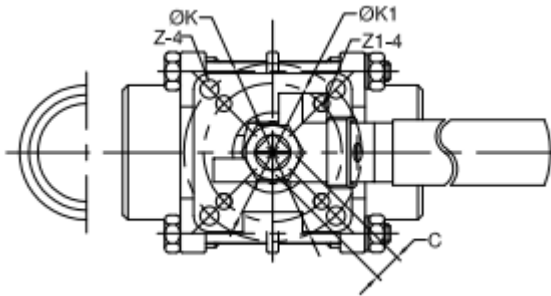


KCK[®]
АВТОМАТИЗАЦІЯ

Официальный представитель компании MODENTIC в Украине
ООО "КСК-Автоматизация"
Почтовый адрес: 02660, г. Киев, ул. М. Расковой 4-Б
Тел., факс: +38 (044) 494-33-55, 494-33-66, 495-64-94
E-mail: kck@kck.ua
www.kck.ua



3-х секционный шаровой кран под приварку,
 полнопроходной, с возможностью прямого монтажа
 привода согласно ISO 5211, PN63/40



РАЗМЕРЫ

Единица: мм

Размер	Порт	ØD	L	E	H	H1	H4	C	ØK	ØK1	Z-4	Z1-4	BW
DN8	1/4"	11.0	63.5	112.0	73.0	8.5	37.0	9.0	50.0	36.0	7.0	6.0	13.7
DN10	3/8"	12.5	63.5	112.0	73.0	8.5	37.0	9.0	50.0	36.0	7.0	6.0	17.1
DN15	1/2"	15.0	63.5	112.0	73.0	8.5	37.0	9.0	50.0	36.0	7.0	6.0	21.3
DN20	3/4"	20.0	72.5	112.0	80.8	8.5	45.0	9.0	50.0	36.0	7.0	6.0	26.7
DN25	1"	25.0	81.0	136.0	90.5	11.4	53.5	9.0	50.0	36.0	7.0	6.0	33.4
DN32	1-1/4"	32.0	94.5	185.0	98.7	11.4	59.0	9.0	50.0	36.0	7.0	6.0	42.2
DN40	1-1/2"	38.1	108.0	197.9	115.3	14.0	74.8	14.0	70.0	50.0	9.0	7.0	48.3
DN50	2"	50.0	121.5	197.9	124.0	13.7	83.5	14.0	70.0	50.0	9.0	7.0	60.3
DN65	2-1/2"	62.7	157.5	267.0	155.0	18.0	108.8	17.0	102.0	70.0	11.0	9.0	73.0
DN80	3"	77.9	190.0	267.0	208.5	18.0	118.3	17.0	102.0	70.0	11.0	9.0	88.9
DN100	4"	100.0	225.0	322.0	216.7	18.0	153.8	17.0	102.0	70.0	11.0	9.0	114.3



Официальный представитель компании MODENTIC в Украине
ООО "КСК-Автоматизация"
 Почтовый адрес: 02660, г. Киев, ул. М. Расковой 4-Б
 Тел., факс: +38 (044) 494-33-55, 494-33-66, 495-64-94
 E-mail: kck@kck.ua
www.kck.ua